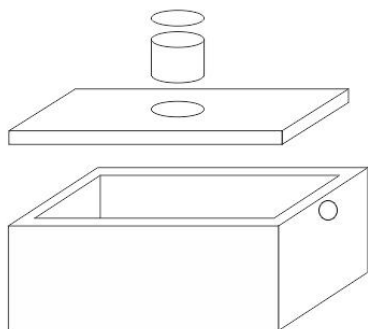


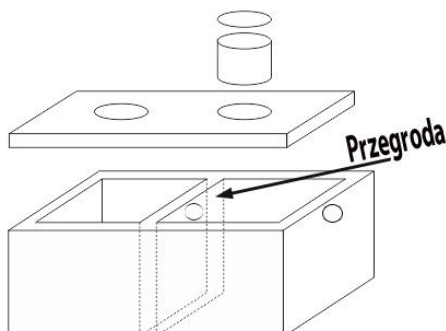
Cennik 2015-2016 - ABC Szamba betonowe

Zbiorniki jednokomorowe



Pojemność	Wymiary: długość x szerokość x wysokość	Cena
1m3	110cm x 110cm x 110cm z płytą górną	500zł
2m3	110cm x 110cm x 210cm z płytą górną	800zł
3m3	172cm x 172cm x 160cm z płytą górną	1000zł
4m3	200cm x 240cm x 110cm z płytą górną	1000zł
5m3	200cm x 240cm x 145cm z płytą górną	1100zł
6m3	200cm x 240cm x 160cm z płytą górną	1300zł
7m3	200cm x 240cm x 195cm z płytą górną	1600zł
8m3	240cm x 300cm x 150cm z płytą górną	1800zł
9m3	240cm x 300cm x 160cm z płytą górną	2000zł
10m3	240cm x 300cm x 185cm z płytą górną	2200zł
10m3	240cm x 350cm x 155cm z płytą górną	2400zł
11m3	240cm x 300cm x 195cm z płytą górną	2400zł
12m3	240cm x 350cm x 185cm z płytą górną	2600zł
13m3	240cm x 350cm x 200cm z płytą górną	2800zł

Zbiorniki dwukomorowe



Pojemność	Wymiary: długość x szerokość x wysokość	Cena
6m3	200cm x 240cm x 160cm z płytą górną	1500zł
7m3	200cm x 240cm x 195cm z płytą górną	1800zł
8m3	240cm x 300cm x 150cm z płytą górną	2000zł
9m3	240cm x 300cm x 160cm z płytą górną	2200zł
10m3	240cm x 300cm x 185cm z płytą górną	2400zł
10m3	240cm x 350cm x 155cm z płytą górną	2600zł
11m3	240cm x 300cm x 195cm z płytą górną	2600zł
12m3	240cm x 350cm x 185cm z płytą górną	2800zł
13m3	240cm x 350cm x 200cm z płytą górną	3000zł

Pozostałe produkty:

Nazwa	Wymiary: długość x szerokość x wysokość	Cena
Komora wodomierzowa - długa	320cm x 170cm x 210cm z płytą górną	2600zł
Komora wodomierzowa - krótka	200cm x 240cm x 205cm z płytą górną	1800zł
Kanał samochodowy - długi	544cm x 110cm x 172cm	2800zł
Kanał samochodowy - krótki	350cm x 110cm x 170cm	2000zł
Pokrywy najazdowe na zbiorniki betonowe		50-350zł
Włazy żeliwne	Fi 500m, fi600mm	150-200zł
Sygnalizator zapełnienia szamba		200zł*

*Cena dla Klientów którzy zamówią w naszej firmie zbiornik

Zapewniamy transport i montaż naszych produktów na terenie całego kraju!
Aby poznać cenę z transportem i montażem zadzwoń!

Telefon: 515 - 360 - 715 - WWW.SZAMBA-BETONOWE.ORG